

PRIMENA RAČUNARA U ELEKTROTEHNICI – ISPITNA PITANJA

Zadatak 1. Microsoft Excel

1. Otvoriti radnu svesku sa pet radnih listova.
2. Radni list Sheet1 preimenovati u vežba1.
3. Radni list Sheet5 premestiti ispred radnog lista Sheet2.
4. Upisati podatke u tabelu i formatirati tabelu kao na slici.
5. U ćelije D3, F3 i G3 uneti odgovarajuće formule pa ih kopirati u ostale ćelije. Za izračunavanje apsolutne vrednosti greške Ga koristiti funkciju ABS.
6. U ćeliju G13 upisati srednju vrednost apsolutne greške (AVERAGE).
7. Napraviti grafik (Chart Type:Line) tako da na X-osi bude I(A), a na y-osi R(Ω), U(V), P(W). Smestiti ga na isti radni list gde je i tabela.
8. Ne izlazeći iz Excel-a, u Wordu napraviti dokument sa definicijom Omovog zakona, tekst smestiti na radni list vežba br.1 pored table Vežba br.1.

	A	B	C	D	E	F	G
1	Vežba br.1.						
2	red. br.	I(A)	R(Ω)	U=IR (V)	Ut(V)	P=I ² R	Ga=IU-Utl (W)
3	1	0,2	100		20,5		
4	2	0,4	100		41		
5	3	0,6	100		58		
6	4	0,8	100		82		
7	5	1	100		101		
8	6	1,2	100		118,5		
9	7	1,4	100		141,5		
10	8	1,6	100		158		
11	9	1,8	100		179		
12	10	2	100		202		

Zadatak 2. Microsoft Excel

1. Upisati podatke u tabelu i formatirati tabelu kao na slici.
2. U ćeliju G3 upisati formulu $R_e = R_1 + R_4 + \frac{R_2 R_3}{R_2 + R_3}$ za izračunavanje ekvivalentne otpornosti, a u ćeliju H3 formulu $I_m = \frac{U_m}{R_e}$ za izračunavanje maksimalne vrednosti struje za zadatu vrednost napona i za izračunatu vrednost ekvivalentne otpornosti. Vrednosti maksimalne vrednosti struje prikazati sa dva decimalna mesta.
3. Napraviti dijagram Chart Type XY (Scatter) tako da na x-osi budu vrednosti ekvivalentne otpornosti Re, a na y-osi vrednosti maksimalne vrednosti struje Im. Grafik nazvati „Zavisnost maksimalne vrednosti struje od ekvivalentne otpornosti“, x-osu obeležiti sa Re, a y-osu sa Im. Grafik postaviti na istom radnom listu na kome se nalazi tabela.

	A	B	C	D	E	F	G	H
1	Vežba 2.							
2		U _m (V)	R ₁ (Ω)	R ₂ (Ω)	R ₃ (Ω)	R ₄ (Ω)	R _e (Ω)	I _m (A)
3	1	300	10	20	10	5		
4	2	300	10	20	20	5		
5	3	300	10	20	30	5		

Zadatak 3. Microsoft Excel

1. Otvoriti radnu svesku sa pet radnih listova.
2. Radni list Sheet1 preimenovati u vežba1.
3. Radni list Sheet5 premestiti ispred radnog lista Sheet2.
4. U radnom listu vežba1 upisati podatke u tabelu i formatirati tabelu kao na slici.
5. U ćeliju G3 uneti odgovarajuću formulu koja će dati prosečnu ocenu za predmet, formulu kopirati u ostale ćelije.
6. Napraviti grafikon (Chart Type:Column) tako da na X-osi budu imena i prezimena, a na y-osi ocene. Grafik smestiti na isti radni list gde je i tabela.
7. Ne izlazeći iz Excel-a, u Wordu napraviti dokument sa sledećim tekstem „Ocene učenika na kraju prvog polugodišta.“

	A	B	C	D	E	F	G
1			IME I PREZIME				
2	Red.br	Predmet	Marko Marković	Nikola Petrović	Marijana Perić	Aleksandar Mijić	Prosek
3	1	Srpski	5	5	3	5	
4	2	Matematika	3	4	5	5	
5	3	Engleski jezik	5	3	5	3	
6	4	Osnove elektrotehnike	4	5	4	5	
7	5	Primena računara u elektrotehnici	2	5	5	2	
8	6	Elektronika	5	4	2	4	
9	7	Praktična nastava	3	4	3	3	

Zadatak 4. Microsoft Excel

1. Radni list Sheet1 preimenovati u vežba1.
2. U radnom listu vežba1 upisati podatke u tabelu i formatirati tabelu kao na slici.
3. U ćeliju E2 uneti odgovarajuću formulu koja će dati zbir zarada za sve mesece, formulu kopirati u ostale ćelije.
4. Napraviti grafikon (Chart Type:Column) tako da na X-osi budu meseci, a na y-osi zarade po mesecima. Grafik smestiti na isti radni list gde je i tabela.
5. Ne izlazeći iz Excel-a, u Wordu napraviti dokument sa sledećim tekstem „Zarade firmi za period januar-april“.

	A	B	C	D	E
1		Januar	Februar	Mart	SUMA
2	Banini	250.000,00 Din.	400.000,00 Din.	25.000,00 Din.	
3	Metanol	200.000,00 Din.	450.000,00 Din.	30.000,00 Din.	
4	Angropromet	100.000,00 Din.	300.000,00 Din.	45.000,00 Din.	

Zadatak 5. Microsoft Excel

1. Otvoriti radnu svesku sa pet radnih listova.
2. Radni list Sheet1 preimenovati u vežba1.
3. Radni list Sheet5 premestiti ispred radnog lista Sheet2.
4. U radnom listu vežba1 upisati podatke u tabelu i formatirati tabelu kao na slici.
5. U ćeliju C10 uneti odgovarajuću formulu koja će dati prosečnu ocenu učenika, formulu kopirati u ostale ćelije.
6. Napraviti grafikon (Chart Type:Column) koji će dati statistiku za predmete srpski, matematika i engleski jezik za svakog učenika, tako da na X-osi budu imena i prezimena, a na y-osi ocene. Grafik smestiti na isti radni list gde je i tabela.
7. Ne izlazeći iz Excel-a, u Wordu napraviti dokument sa sledećim tekstem „Ocene učenika na kraju prvog polugodišta.“

	A	B	C	D	E	F	G
1			IME I PREZIME				
2	Red.br.	Predmet	Marko Marković	Nikola Petrović	Marijana Perić	Aleksandar Mijić	Svetlana Đorđević
3	1	Srpski	5	5	3	5	4
4	2	Matematika	3	4	5	5	2
5	3	Engleski jezik	5	3	5	3	3
6	4	Osnove elektrotehnike	4	5	4	5	5
7	5	Primena računara u elektrotehnici	2	5	5	2	2
8	6	Elektronika	5	4	2	4	4
9	7	Praktična nastava	3	4	3	3	5
10		PROSEK					

Zadatak 6. Microsoft PowerPoint

1. Napraviti prezentaciju koja se sastoji od pet slajdova.
2. Upisati tekst, ubaciti slike, primeniti šablon za boju pozadine (sliku u pozadini) proizvoljno.
3. Animirati tekst i slike proizvoljno.
4. Svih pet slajdova podesiti da se automatski pojavljuju posle 5s.
5. Prezentaciju sačuvati pod imenom Prezentacija1.

Zadatak 7. Microsoft PowerPoint

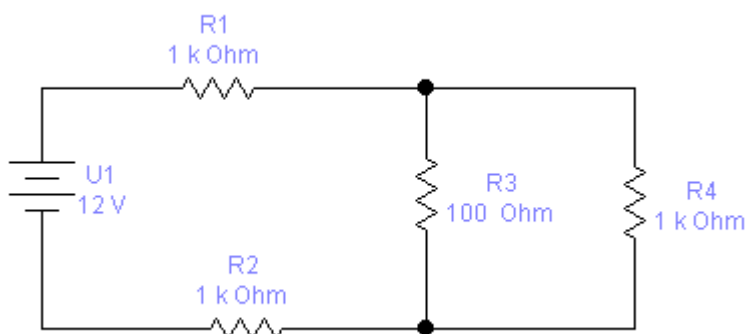
1. Napraviti prezentaciju koja se sastoji od pet slajdova.
2. Upisati tekst, ubaciti slike, primeniti šablon za boju pozadine (sliku u pozadini) proizvoljno.
3. Animirati tekst i slike proizvoljno.
4. Svih pet slajdova podesiti da se pojavljuju na klik miša.
5. Prezentaciju sačuvati pod imenom Prezentacija2.

Zadatak 8. Microsoft PowerPoint

1. Napraviti prezentaciju koja se sastoji od pet slajdova.
2. Upisati tekst, ubaciti slike, primeniti šablon za boju pozadine (sliku u pozadini) proizvoljno.
3. Animirati tekst i slike proizvoljno.
4. Prva tri slajda podesiti da se pojavljuju posle 5s, a četvrti i peti slajd posle 7s.
5. Prezentaciju sačuvati pod imenom Prezentacija1.

Zadatak 9. Electronics WorkBench

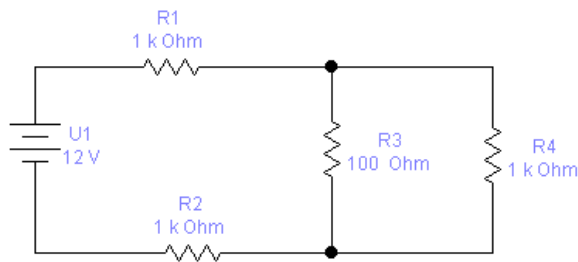
Nacrtati električno kolo sa slike.



Izvršiti analizu električnog kola tako što ćete izmeriti struje kroz otpornike R_1 , R_2 i R_3 .

Zadatak 10. Electronics WorkBench

Nacrtati električno kolo sa slike.

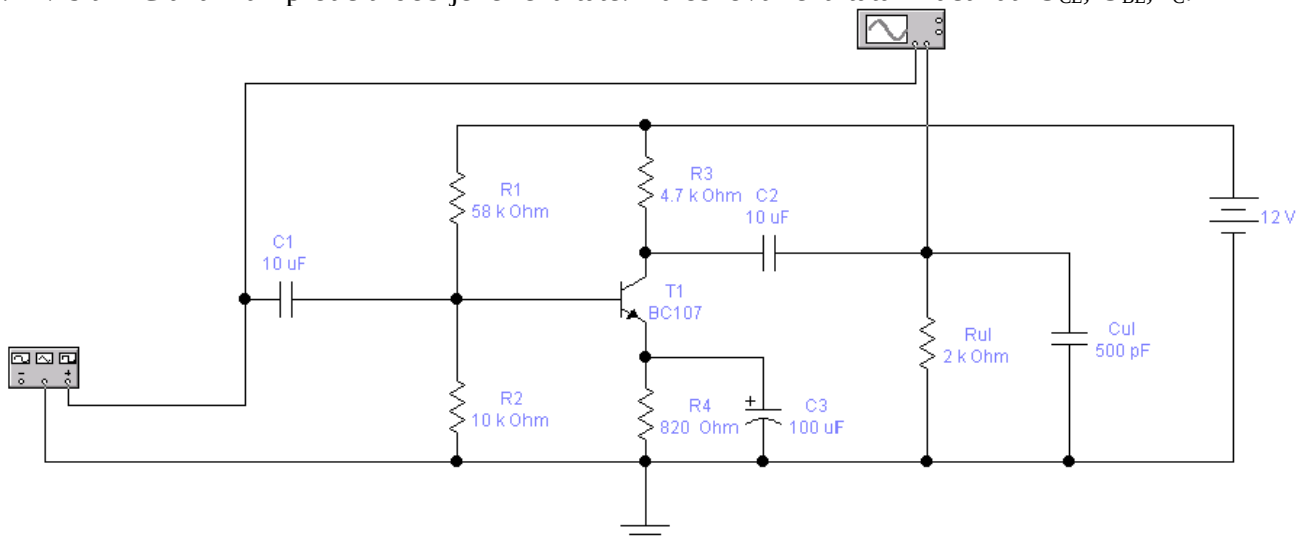


Izvršiti analizu električnog kola tako što ćete izmeriti napon na otporniku R_1 i R_3 .

Zadatak 11. Electronics WorkBench, Pojačavač sa zajedničkim emitorom

Na slici je prikazana šema pojačavačkog stepena sa tranzistorom BC107. R_{ul} i C_{ul} su ulazna otpornost i ulazna kapacitivnost sledećeg stepena.

1. Podesiti generator funkcija da daje sinusni napon amplitude 5mV, učestanosti 1kHz.
2. Snimiti karakteristiku sa osciloskopa. Vremensku bazu podesiti na 0,2ms/div, osetljivost kanala A na 2mV/div, a osetljivost kanala B na 200mV/div. Na osnovu dobijenih karakteristika izmeriti kolike su amplitude napona. Podeliti ih i izračunati naponsko pojačanje pojačavača ($A=U_2/U_1$).
3. Izvršiti DC analizu i proučiti dobijene rezultate. Na osnovu rezultata izračunati U_{CE} , U_{BE} , I_C .



Zadatak 12. Electronics WorkBench, Dvostrani usmerač

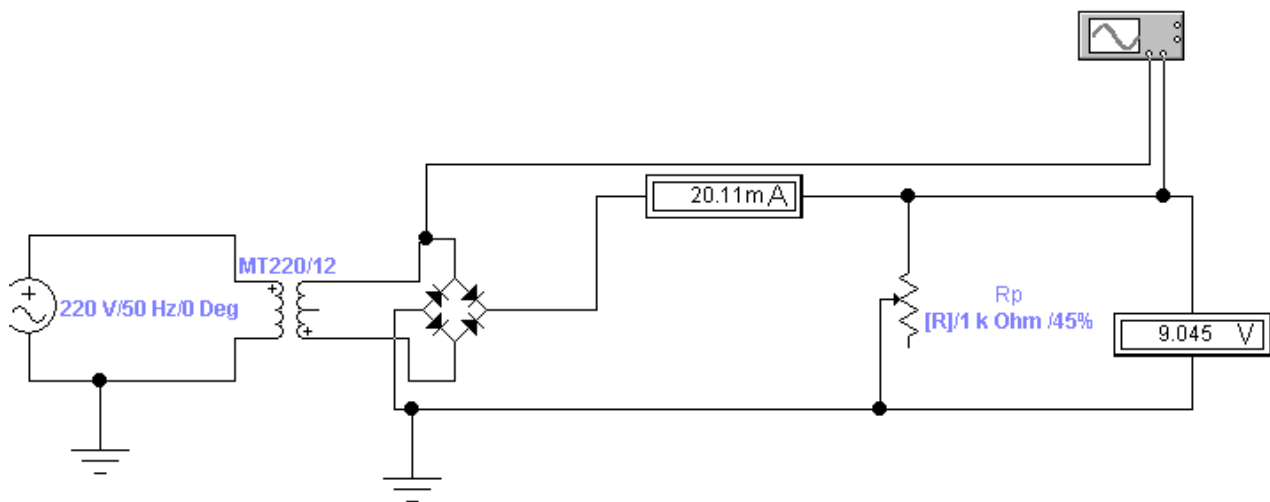
1. Nacrtati šemu dvostranog usmerača i editovati komponente prema šemi sa slike.

2. Mrežni transformator editovati na sledeći način:

- o dva puta klinuti na mrežni transformator,
- o kliknuti na Models i izabrati powrvolt. Izabrati PP4-20, kliknuti na Edit i podesiti
 - Primary to secondary turns ratio (N) 18,333
 - Primary winding resistance R_P 260 Ω
 - Secondary winding resistance R_S 4,2 Ω
- o kliknuti na OK, zatim na Rename, otkucajte novu oznaku MT220/12.

Ovo su podešavanja za mrežni transformator snage 13W, sa sekundarnim naponom od 12V.

3. Podesiti vremensku bazu i osetljivost osciloskopa i snimiti karakteristiku sa osciloskopa. Prokomentarisati rezultat.



Literatura – Primena računara u elektrotehnici, Mimir Filipović, Stana polovina, Jelena Miloradov, za II razred elektrotehničke škole

Predmetni nastavnik: Nevenka Karić